

# I.P.S.S.C.S.T. “G. A. Remondini”

## Bassano del Grappa

Sede Centrale - Via Travettore, 33 – 36061 Bassano del Grappa (VI)

Classe **3 D**

Prova di **INFORMATICA**

Martedì 13 Aprile 2010

1) Dati i seguenti algoritmi indicare i valori di uscita (risultati) prodotti.

```

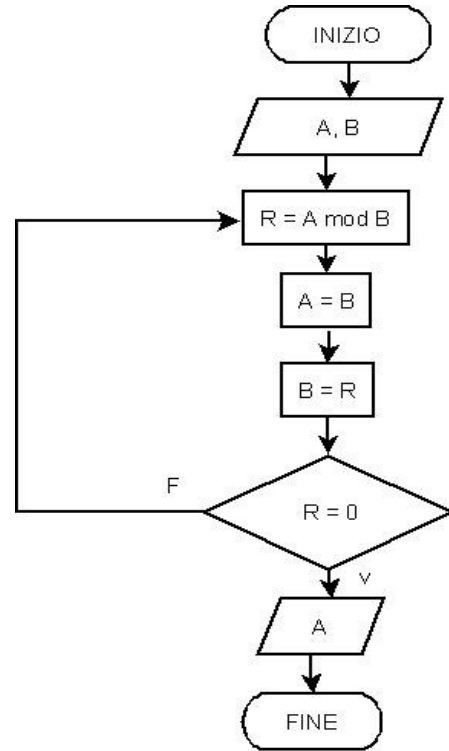
program compitol3Aprile_1;
var n,i,c: integer;
    x,y,z: real;

begin
  readln(n);
  readln(y);
  for i:=1 to n do
  begin
    x := i / 2;
    if (x > y) then begin
      z := z + x;
      c := c + 1;
    end;
  end;

  z := z / n;
  writeln('med = ',z:6:3, ' - cont = ',
c);
  readln;
end.

```

- 1) valore di med.
- 2) valore di c.



- 1) valore di A.
- 2) provando con altri valori di ingresso cerca d'individuare cos'è il valore A calcolato rispetto a A e B di ingresso.

- 2) Spiega brevemente ma in modo chiaro, eventualmente aiutandoti con uno schema o disegno, cosa si intende per *commutazione di pacchetto*. [1]
- 3) Spiega brevemente ma in modo chiaro, eventualmente aiutandoti con uno schema o disegno, come lavora - come principio generale - il protocollo *TCP/IP*. [1]
- 4) La pagina web con dominio <http://it.wikipedia.org> ha indirizzo IP **91.198.174.2**, prova a spiegare la differenza tra i due indirizzi e come – in linea generale – uno faccia riferimento all'altro. [1]
- 5) Per i seguenti indirizzi di pagine web prova a indicarne il paese di origine e il tipo di catalogazione del sito: [2]

www.cia.gov	
www.mil.ru	
www.army.mil	
www.eni.com	
www.trentino.to	
www.comune.bassano.vi.it	